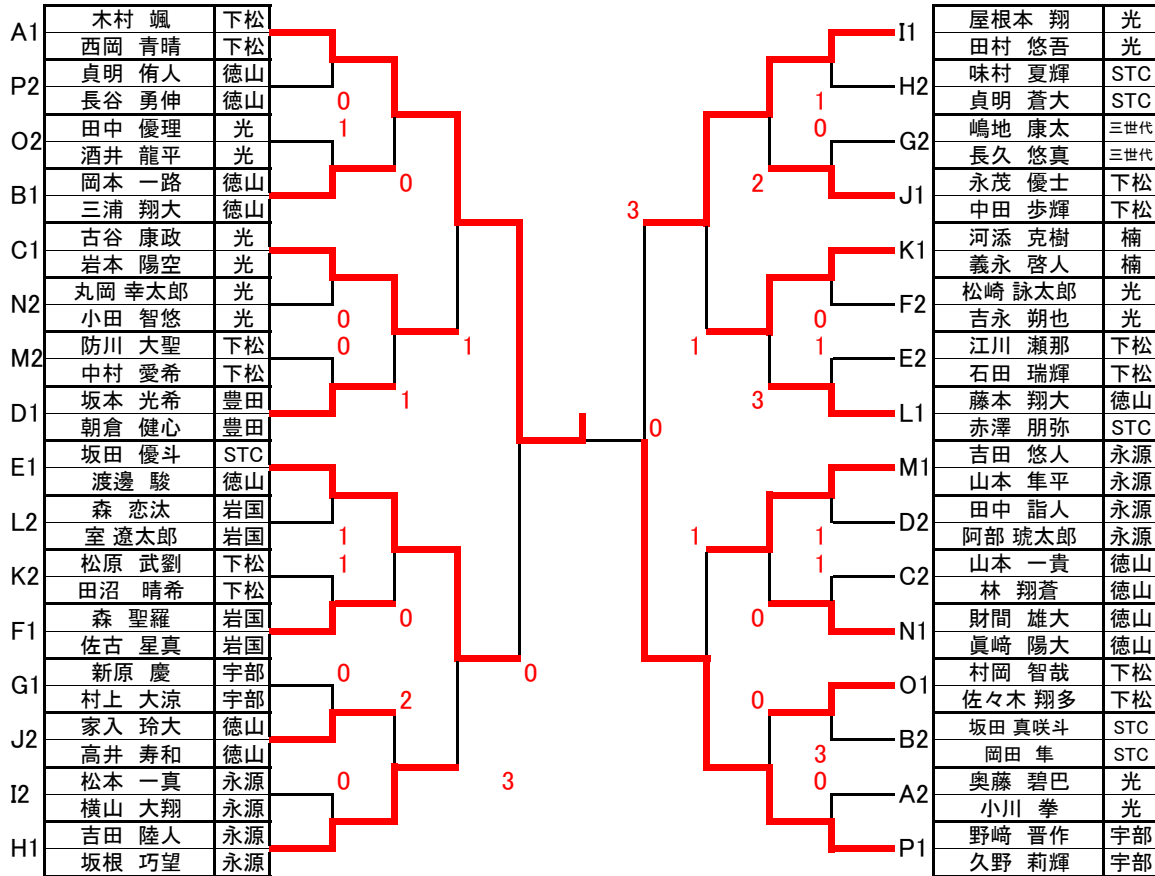
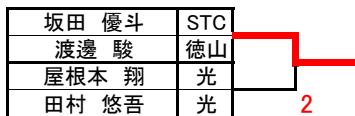


平成29年度山口県小学生ソフトテニス選手権大会

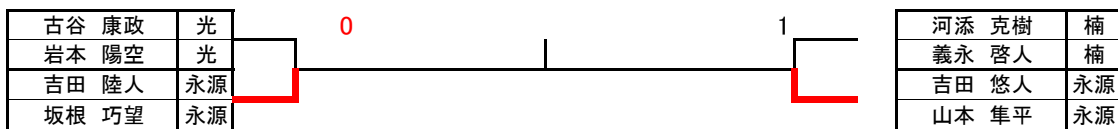
○男子の部(決勝トーナメント)



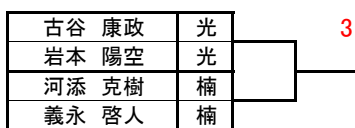
☆3位決定戦



☆5位6位決定戦

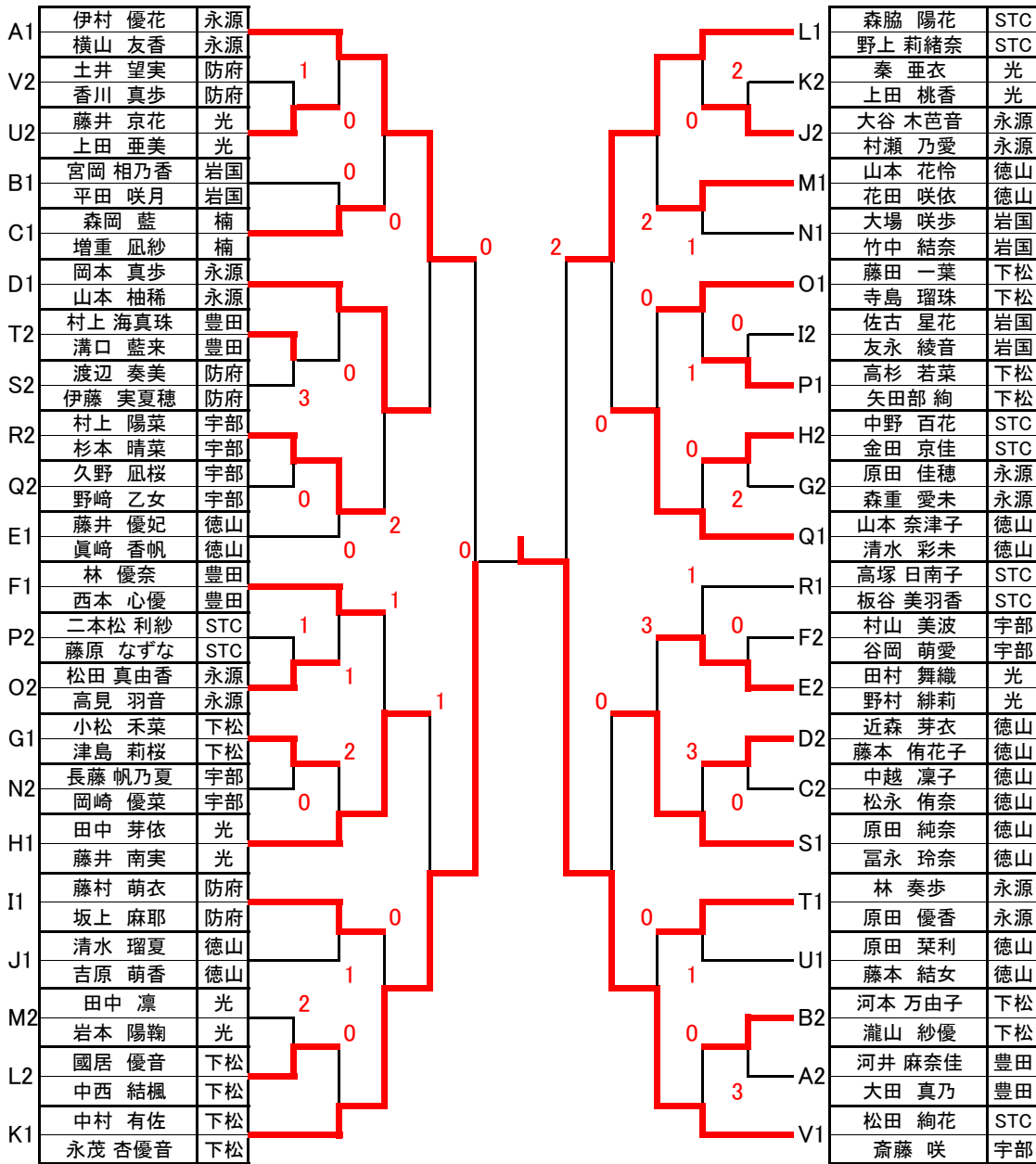


☆7位8位決定戦



平成29年度山口県小学生ソフトテニス選手権大会

○女子の部(決勝トーナメント)



☆3位決定戦

伊村 優花	永源
横山 友香	永源
森脇 陽花	STC
野上 莉緒奈	STC

☆5位6位決定戦

岡本 真歩	永源
山本 柚稀	永源
田中 芽依	光
藤井 南実	光

山本 奈津子	徳山
清水 彩未	徳山
原田 純奈	徳山
富永 玲奈	徳山

☆7位8位決定戦

田中 芽依	光
藤井 南実	光
原田 純奈	徳山
富永 玲奈	徳山

平成29年度山口県小学生ソフトテニス選手権大会
男子の部(予選リーグ)

H29.8.27
宇部市

Aブロック			1	2	3	勝率	差	順位
1	木村 颯	下松	0	④	④	2/2		1
	西岡 青晴	下松						
2	伊藤 一真	宇部	0		0	0/2		3
	森重 有為	宇部						
3	奥藤 碧巴	光	0	④		1/2		2
	小川 拳	光						

Iブロック			28	29	30	勝率	差	順位
28	屋根本 翔	光	0	④	④	2/2		1
	田村 悠吾	光						
29	松本 一真	永源	0		④	1/2		2
	横山 大翔	永源						
30	宮崎 大空	岩国	0	0		0/2		3
	宮岡 諒和	岩国						

Bブロック			4	5	6	7	勝率	差	順位
4	岡本 一路	徳山	1	④	④	④	3/3		1
	三浦 翔大	徳山							
5	大竹 泰輝	永源	0		2	3	0/3		4
	山本 大輔	永源							
6	坂田 真咲斗	STC	0	④		④	2/3		2
	岡田 隼	STC							
7	佐伯 碧	防府	0	④	0		1/3		3
	増田 大輝	防府							

Jブロック			31	32	33	34	勝率	差	順位
31	家入 玲大	徳山	0	④	④	2	2/3		2
	高井 寿和	徳山							
32	好本 遥斗	STC	0		④	0	1/3		3
	嘉納 兵悟	STC							
33	藤岡 隼	豊田	0	1		0	0/3		4
	土井 温仁	豊田							
34	永茂 優士	下松	④	④	④		3/3		1
	中田 歩輝	下松							

Cブロック			8	9	10	勝率	差	順位
8	古谷 康政	光	0	④	④	2/2		1
	岩本 陽空	下松						
9	繁本 悠斗	光	0		0	0/2		3
	山本 蒼天	下松						
10	山本 一貴	徳山	3	④		1/2		2
	林 翔蒼	徳山						

Kブロック			35	36	37	38	勝率	差	順位
35	河添 克樹	楠	0	④	④	④	3/3		1
	義永 啓人	楠							
36	山根 遥斗	光	0		0	0	0/3		4
	弘中 颯人	光							
37	松原 武劉	下松	0	④		④	2/3		2
	田沼 晴希	下松							
38	橋本 周和	永源	1	④	3		1/3		3
	村山 皓士	永源							

Dブロック			11	12	13	勝率	差	順位
11	坂本 光希	豊田	0	④	④	2/2		1
	朝倉 健心	豊田						
12	増重 光騎	楠	0		2	0/2		3
	堂原 駿希	楠						
13	田中 諄人	永源	1	④		1/2		2
	阿部 琥太郎	永源						

Lブロック			39	40	41	勝率	差	順位
39	藤本 翔大	徳山	0	④	④	2/2		1
	赤澤 朋弥	STC						
40	藤本 柚月	宇部	0		2	0/2		3
	北川 晴陽	宇部						
41	森 恋汰	岩国	2	④		1/2		2
	室 遼太郎	岩国						

Eブロック			14	15	16	勝率	差	順位
14	坂田 優斗	STC	0	④	④	2/2		1
	渡邊 駿	徳山						
15	田村 凜空	永源	0		2	0/2		3
	原田 智樹	永源						
16	江川 瀨那	下松	0	④		1/2		2
	石田 瑞輝	下松						

Mブロック			42	43	44	勝率	差	順位
42	吉田 悠人	永源	0	④	④	2/2		1
	山本 隼平	永源						
43	船原 悠翔	防府	0		2	0/2		3
	中島 悠杜	防府						
44	防川 大聖	下松	0	④		1/2		2
	中村 愛希	下松						

Fブロック			17	18	19	20	勝率	差	順位
17	森 聖羅	岩国	0	④	④	④			1
	佐古 星真	岩国							
18	吉永 柁太	下松	0		0	2			4
	木佐谷 累翔	下松							
19	松崎 詠太郎	光	0	④		④			2
	吉永 朔也	光							
20	國藤 遙人	楠	0	④	0				3
	高橋 潤哉	楠							

Nブロック			45	46	47	勝率	差	順位
45	財間 雄大	徳山	0	④	④	2/2		1
	眞崎 陽大	徳山						
46	丸岡 幸太郎	光	0		④	1/2		2
	小田 智悠	光						
47	泉田 楓汰	豊田	3	0		0/2		3
	森脇 遼太郎	豊田						

Gブロック			21	22	23	24	勝率	差	順位
21	新原 慶	宇部	0	④	④	④			1
	村上 大涼	宇部							
22	岡本 行雲	徳山	0		2	④			3
	岡本 歩大	徳山							
23	嶋地 康太	三世代	2	④		④			2
	長久 悠真	三世代							
24	津島 晟迅	下松	1	0	1				4
	平井 智大	下松							

Oブロック			48	49	50	51	勝率	差	順位
48	村岡 智哉	下松	0	④	④	④	3/3		1
	佐々木 翔多	下松							
49	野村 蒼志	楠	0		0	0	0/3		4
	山本 悠志	楠							
50	中村 陸歩	永源	0	④		2	1/3		3
	有井 健佑	永源							
51	田中 優理	光	2	④	④		2/3		2
	酒井 龍平	光							

Hブロック			25	26	27	勝率	差	順位
25	吉田 陸人	永源	0	④	④			1
	坂根 巧望	永源						
26	味村 夏輝	STC	0		④			2
	貞明 蒼大	STC						
27	松本 拓也	豊田	0	1				3
	野村 圭汰	豊田						

Pブロック			52	53	54	勝率	差	順位
52	野崎 晋作	宇部	0	④	④	2/2		1
	久野 莉輝	宇部						
53	貞明 侑人	徳山	0		④	1/2		2
	長谷 勇伸	徳山						
54	中村 翔太郎	三世代	0	3		0/2		3
	藤村 響貴	三世代						

平成29年度山口県小学生ソフトテニス選手権大会
女子の部(予選リーグNO1)

H29.8.27
宇部市

Aブロック			1	2	3	勝率	差	順位
1	伊村 優花	永源	0	④	④	2/2		1
	横山 友香	永源						
2	本間 春香	徳山	0		0	0/2		3
	池端 愛結	徳山						
3	河井 麻奈佳	豊田	0	④		1/2		2
	大田 真乃	豊田						

Lブロック			35	36	37	勝率	差	順位
35	森脇 陽花	STC	1	④	④	2/2		1
	野上 莉緒奈	STC						
36	岡本 歩実	永源	0		0	0/2		3
	伊村 花菜	永源						
37	國居 優音	下松	0	④		1/2		2
	中西 結楓	下松						

Bブロック			4	5	6	勝率	差	順位
4	宮岡 相乃香	岩国	1	④	④	2/2		1
	平田 咲月	岩国						
5	境 菜々花	防府	0		3	0/2		3
	山崎 夢來	防府						
6	河本 万由子	下松	0	④		1/2		2
	瀧山 紗優	下松						

Mブロック			38	39	40	勝率	差	順位
38	山本 花怜	徳山	0	④	④	2/2		1
	花田 咲依	徳山						
39	田坂 璃光	三世代	0		0	0/2		3
	石田 愛香	三世代						
40	田中 凜	光	1	④		1/2		2
	岩本 陽鞠	光						

Cブロック			7	8	9	勝率	差	順位
7	森岡 藍	楠	1	④	④	2/2		1
	増重 凧紗	楠						
8	中越 凜子	徳山	0		④	1/2		2
	松永 侑奈	徳山						
9	市川 真奈美	三世代	1	2		0/2		3
	三好 陽菜	三世代						

Nブロック			41	42	43	勝率	差	順位
41	大場 咲歩	岩国	1	④	④	2/2		1
	竹中 結奈	岩国						
42	長藤 帆乃夏	宇部	0		④	1/2		2
	岡崎 優菜	宇部						
43	吉本 光希	防府	1	2		0/2		3
	小池 美憂	防府						

Oブロック			44	45	46	勝率	差	順位
44	藤田 一葉	下松	0	④	④	2/2		1
	寺島 瑠珠	下松						
45	高島 ひまり	徳山	0		0	0/2		3
	松永 莉央	徳山						
46	松田 真由香	永源	3	④		1/2		2
	高見 羽音	永源						

Dブロック			10	11	12	13	勝率	差	順位
10	近森 芽衣	徳山	1	④	④	3	2/3		2
	藤本 侑花子	徳山							
11	岡村 樹那	宇部	0		3	0	0/3		4
	長藤 亜弥乃	宇部							
12	味村 優菜	STC	1	④		0	1/3		3
	浅田 花音	徳山							
13	岡本 真歩	永源	④	④	④		3/3		1
	山本 柚稀	永源							

Pブロック			47	48	49	勝率	差	順位
47	熊谷 未来	光	0	3	2	0/2		3
	稗田 七海	光						
48	二本松 利紗	STC	④		0	1/2		2
	藤原 なずな	STC						
49	高杉 若菜	下松	④	④		2/2		1
	矢田部 絢	下松						

Eブロック			14	15	16	勝率	差	順位
14	田村 舞織	光	0	3	④	1/2		2
	野村 緋莉	光						
15	藤井 優妃	徳山	④		④	2/2		1
	眞崎 香帆	徳山						
16	河村 栞	防府	0	3		0/2		3
	川元 花菜	防府						

Qブロック			50	51	52	勝率	差	順位
50	山本 奈津子	徳山	0	④	④	2/2		1
	清水 彩未	徳山						
51	國居 花音	下松	0		0	0/2		3
	岸本 杏奈	下松						
52	久野 凧桜	宇部	0	④		1/2		2
	野崎 乙女	宇部						

女子の部(予選リーグNO2)

Fブロック			17	18	19	勝率	差	順位
17	林 優奈	豊田	0	④	④	2/2		1
	西本 心優	豊田						
18	吉野 海音	岩国	0		0	0/2		3
	中本 美梨亜	岩国						
19	村山 美波	宇部	0	④		1/2		2
	谷岡 萌愛	宇部						

Rブロック			53	54	55	勝率	差	順位
53	高塚 日南子	STC	0	④	④	2/2		1
	板谷 美羽香	STC						
54	小松 彩花	下松	0		0	0/2		3
	常廣 佳恋	下松						
55	村上 陽菜	宇部	0	④		1/2		2
	杉本 晴菜	宇部						

Gブロック			20	21	22	勝率	差	順位
20	小松 禾菜	下松	0	④	④	2/2		1
	津島 莉桜	下松						
21	財間 菜央	徳山	0		0	0/2		3
	聖川 葵	徳山						
22	原田 佳穂	永源	1	④		1/2		2
	森重 愛未	永源						

Sブロック			56	57	58	勝率	差	順位
56	原田 純奈	徳山	0	④	④	2/2		1
	富永 玲奈	徳山						
57	渡辺 奏美	防府	2		④	1/2		2
	伊藤 実夏穂	防府						
58	本田 愛未	永源	0	2		0/2		3
	松田 沙耶香	永源						

Hブロック			23	24	25	勝率	差	順位
23	田中 芽依	光	1	④	④	2/2		1
	藤井 南実	光						
24	中野 百花	STC	1		④	1/2		2
	金田 京佳	STC						
25	新宮 海虹	下松	1	0		0/2		3
	相本 凜凜	下松						

Iブロック			26	27	28	勝率	差	順位
26	藤村 萌衣	防府	0	④	④	2/2		1
	坂上 麻耶	防府						
27	土井 江莉奈	豊田	0		2	0/2		3
	家入 天	徳山						
28	佐古 星花	岩国	0	④		1/2		2
	友永 綾音	岩国						

Tブロック			59	60	61	勝率	差	順位
59	林 奏歩	永源	0	④	④	2/2		1
	原田 優香	永源						
60	兵頭 和香	徳山	0		3	0/2		3
	中越 莉桜	徳山						
61	村上 海真珠	豊田	1	④		1/2		2
	溝口 藍来	豊田						

Jブロック			29	30	31	勝率	差	順位
29	清水 瑠夏	徳山	0	④	④	2/2		1
	吉原 萌香	徳山						
30	大谷 木芭音	永源	0		④	1/2		2
	村瀬 乃愛	永源						
31	木村 袖希	楠	0	3		0/2		3
	盛岡 七海	楠						

Uブロック			62	63	64	勝率	差	順位
62	原田 菜利	徳山	2	④	④	2/2		1
	藤本 結女	徳山						
63	藤井 京花	光	2		④	1/2		2
	上田 亜美	光						
64	高橋 愛未	楠	0	1		0/2		3
	重兼 友香	楠						

Kブロック			32	33	34	勝率	差	順位
32	中村 有佐	下松	0	④	④	2/2		1
	永茂 杏優音	下松						
33	足立 百合子	宇部	0		0	0/2		3
	杉山 優来	宇部						
34	秦 亜衣	光	0	④		1/2		2
	上田 桃香	光						

Vブロック			65	66	67	勝率	差	順位
65	松田 絢花	STC	0	④	④	2/2		1
	斎藤 咲	宇部						
66	福田 ひなな	下松	0		2	0/2		3
	相本 美凜	下松						
67	土井 望実	防府	0	④		1/2		2
	香川 真歩	防府						