

令和5年度山口県春季小学生ソフトテニス選手権大会
兼 第40回全日本小学生ソフトテニス選手権大会山口県予選会

主催 山口県ソフトテニス連盟
山口県小学生ソフトテニス連盟
後援 周南市
(公財)周南市体育協会
周南市ソフトテニス連盟
主管 周南市ソフトテニス連盟

令和5年5月3日(水)9時開会

麒麟ビバレッジ周南庭球場

大会役員・競技役員

大会名誉会長	秋枝 正文	
大会会長	国井 益雄	
大会副会長	黒田 文代、弘中 基之、西村 功、 橋口 敏秋、小川 良和	
大会委員長	福田 光正	
大会副委員長	松田 秀樹	
競技委員長	福田 信雄	
競技副委員長	石内 幹人	
総務委員長	山本 和宏	
総務副委員長	長井 康行	
審判委員長	水本 隆行	
審判副委員長	松崎 渉	
競技委員・総務委員・審判委員		周南市ソフトテニス連盟

前年度優勝ペア

男子の部 田中碧空・國居翔真ペア(下松ジュニア)

女子の部 野上怜奈・家入 天ペア(岩国STCキッズ・徳山ジュニア)

男子の部(予選リーグ)

周南市

Aブロック				1	2	3	勝率	差	順位
1	竹谷 太志	6	永源	0	③	③	2/2		1
	竹谷 優季	4	永源						
2	梶原 大智	6	徳山	0	0	0/2			3
	嘉地 翔馬	5	徳山						
3	遠藤 羽琉	6	山口	0	③	1/2			2
	平田 歩心	6	山口						

Fブロック				1	2	3	勝率	差	順位
1	飯野 陽太	5	宇部	0	③	③	2/2		1
	村上 凜多	4	宇部						
2	兒玉 大獅	6	下松	0	1	0/2			3
	阿武 勇翔	6	下松						
3	潮田 一樹	5	防府	0	③	1/2			2
	國弘 佳孝	6	防府						

Bブロック				1	2	3	勝率	差	順位
1	井本 晴太	6	山口	2	③	0	1/2		2
	福江 仁	6	山口						
2	重谷 学志	5	徳山	③	③	0	0/2		3
	福永 葵	5	徳山						
3	石田 直輝	3	下松	③	③	2/2			1
	國居 海翔	4	下松						

Gブロック				1	2	3	勝率	差	順位
1	水津 尊	6	永源	0	③	1	1/2		2
	弘中 瑞貴	5	永源						
2	阿武 知希	4	下松	③	③	0	0/2		3
	竹本 悠真	2	下松						
3	友森 大耀	5	光	③	③	2/2			1
	久岡 大輝	6	光						

Cブロック				1	2	3	勝率	差	順位
1	平尾 咲幹	5	下松	③	0	③	1/2		2
	矢田部 新	5	下松						
2	井村 颯	6	豊田	2	1	0/2			3
	小林 大漣	5	豊田						
3	山崎 一帆	6	徳山	③	③	2/2			1
	矢野 光琉	6	STC						

Hブロック				1	2	3	勝率	差	順位
1	高根 絆湊	5	下松	③	③	1/2			2
	屋敷 大翔	6	下松						
2	堀 慶士	5	永源	0	1	0/2			3
	上山 竜聖	5	永源						
3	福田 瀬夏	4	防府	0	③	2/2			1
	國弘 直秀	3	防府						

Dブロック				1	2	3	勝率	差	順位
1	上原 壮磨	6	徳山	0	③	③	2/2		1
	津野地 航多	6	徳山						
2	河添 秀大	6	楠	0	③	1/2			2
	仲間 惇一朗	4	楠						
3	寺島 聖琉	6	下松	2	0	0/2			3
	清木 陸叶	6	下松						

Iブロック				1	2	3	勝率	差	順位
1	伊藤 一志	6	宇部	0	③	③	2/2		1
	村上 空舞	6	宇部						
2	藤井 謙太	5	徳山	0	③	0	0/2		3
	新坂 晴斗	4	徳山						
3	岸村 恒希	6	山口	0	③	1/2			2
	吉武 蒼央	5	山口						

Eブロック				1	2	3	勝率	差	順位
1	小田 陽啓	6	光	0	③	③	2/2		1
	岩本 陽琉	6	光						
2	陶山 湊翔	5	宇部	0	③	2	0/2		3
	藤本 陽翔	4	STC						
3	河村 唯人	6	永源	0	③	1/2			2
	藤本 渉夢	3	永源						

女子の部(予選リーグ)

周南市

Aブロック				1	2	3	勝率	差	順位
1	野上 怜奈	6	STC	③	③	2/2			1
	上田 莉咲	6	光						
2	清木 ひなの	3	下松	0		0/2			3
	田原 いと	2	下松						
3	後藤 優奈	5	山口	0	③	1/2			2
	山根 愛莉	5	山口						

Fブロック				1	2	3	勝率	差	順位
1	高畑 結加	6	光	③	③	2/2			1
	近重 咲羽	6	STC						
2	宮本 紗衣	5	防府	0		0/2			3
	時繁 夢羽	6	防府						
3	田村 愛実	4	徳山	1	③	1/2			2
	高松 蘭	4	徳山						

Bブロック				1	2	3	4	勝率	差	順位
1	野端 和奏	6	STC	③	③	0	2/3			2
	藤本 愛実	6	STC							
2	久行 凜桜	3	徳山	2		③	0	1/3		3
	津野地 楓	4	徳山							
3	西嶋 杏夏	6	豊田	1	1		1	0/3		4
	阿座上 黎	5	豊田							
4	岡村 青奈	5	永源	③	③	③		3/3		1
	岡村 月葉	3	永源							

Gブロック				1	2	3	勝率	差	順位
1	村中 珠莉	5	下松	③	③	2/2			1
	屋敷 江美	4	下松						
2	中村 莉乃	4	防府	0		1	0/2		3
	橘 悉月	4	防府						
3	玉林 美穂	5	STC	1	③		1/2		2
	斎藤 千歳	4	STC						

Cブロック				1	2	3	勝率	差	順位
1	後藤 彩那	6	山口	③	0	1/2			2
	山田 萌叶	6	山口						
2	齋藤 優凪	6	光	1		2	0/2		3
	高河 莉心	6	光						
3	松屋 奏実	6	宇部	③	③		2/2		1
	高橋 にこ	6	宇部						

Hブロック				1	2	3	勝率	差	順位
1	山上 莉央	6	下松	③	③	2/2			1
	竹本 結菜	5	下松						
2	菱池 央都	2	徳山	0		0	0/2		3
	山本 梨心	3	徳山						
3	藤本 紗生	6	永源	0	③		1/2		2
	木本 穂花	6	永源						

Dブロック				1	2	3	勝率	差	順位
1	中内 あん	5	STC	③	③	2/2			1
	山本 夏花	5	STC						
2	今田 結菜	6	徳山	0		1	0/2		3
	今田 絆穂	4	徳山						
3	藤田 亜美	6	下松	0	③		1/2		2
	村上 はな	3	下松						

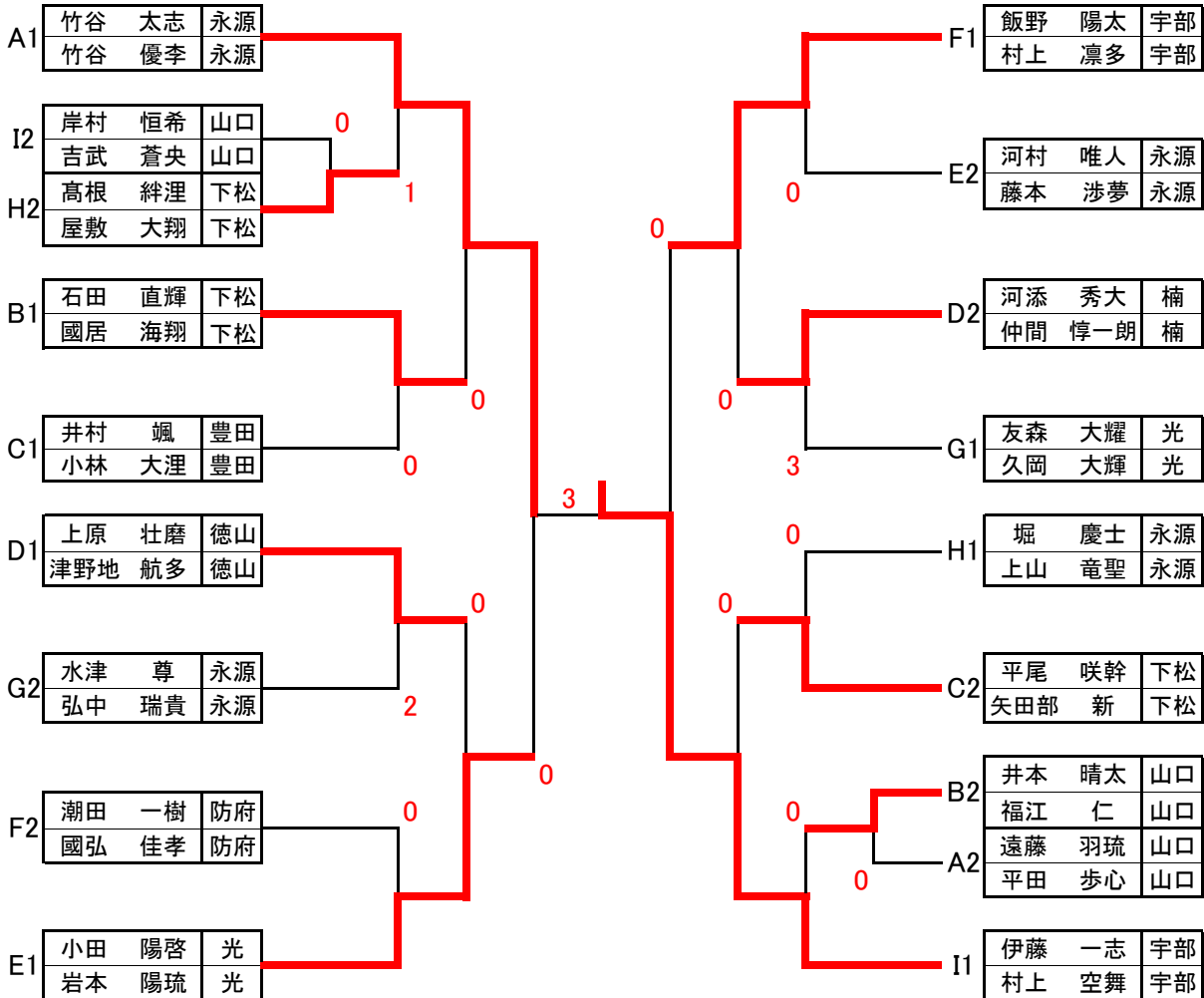
Iブロック				1	2	3	勝率	差	順位
1	兼弘 凪彩	5	徳山	③	③	2/2			1
	菱池 禾緒	4	徳山						
2	上田 陽菜	5	防府	0		1	0/2		3
	福田 心菜	6	防府						
3	山田 紗綾	6	永源	2	③		1/2		2
	高瀬 真央	6	永源						

Eブロック				1	2	3	勝率	差	順位
1	中村 杏優	6	永源	③	③	2/2			1
	水津 結	6	永源						
2	横路 花	3	STC	0		1	0/2		3
	高畑 佑衣	2	光						
3	吉田 和奏	6	防府	0	③		1/2		2
	境 穂乃花	5	防府						

Jブロック				1	2	3	勝率	差	順位
1	福田 ももな	6	下松	③	③	2/2			1
	藤田 柊	6	下松						
2	野端 美幸	4	STC	0		③	1/2		2
	堀 綾乃	4	STC						
3	岩崎 遥風	5	光	1	0		0/2		3
	石上 結楓	6	光						

令和5年度山口県春季小学生ソフトテニス選手権大会決勝トーナメント

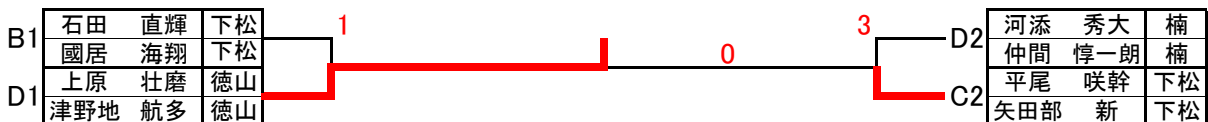
男子の部



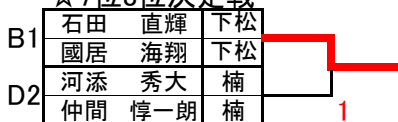
☆3位決定戦



☆5位6位決定戦

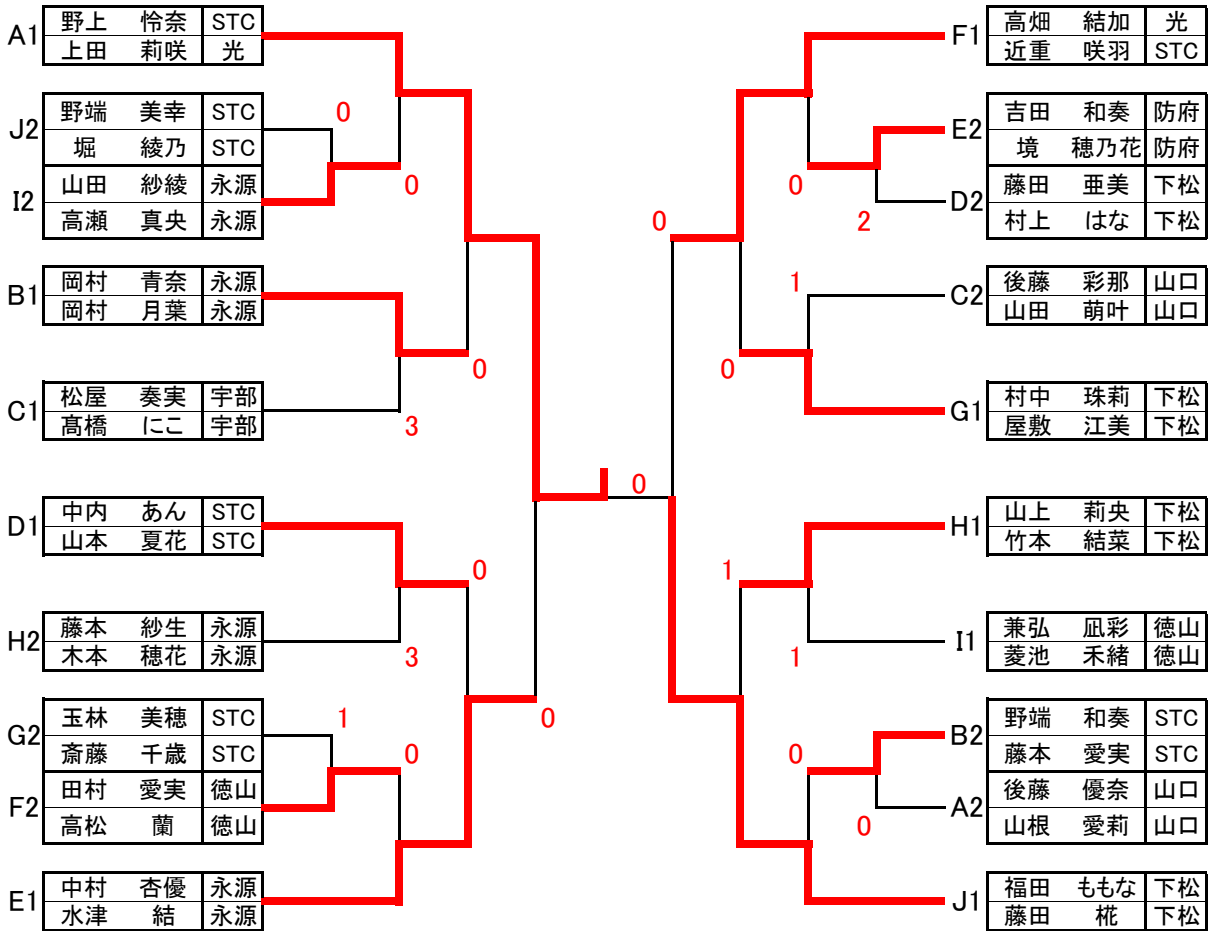


☆7位8位決定戦



令和5年度山口県春季小学生ソフトテニス選手権大会決勝トーナメント

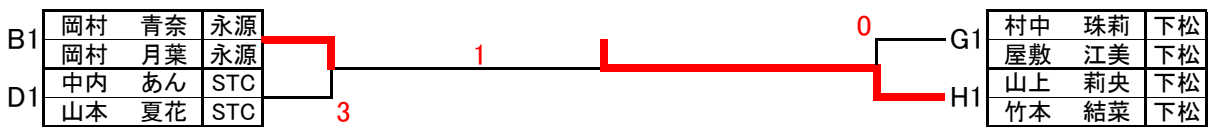
女子の部



☆3位決定戦



☆5位6位決定戦



☆7位8位決定戦

