

男子の部(予選リーグ)

宇部市

Aブロック				1	2	3	勝率	差	順位
1	武市 大輝	下松	小松 隼士	下松			2/2		1
2	古谷 康政	光	岩本 陽空	光	0	1	0/2		3
3	西本 光来	豊田	泉田 遼汰	豊田	0		1/2		2

Iブロック				26	27	28	勝率	差	順位
26	村上 慶多	下松	中川 雄太	下松			2/2		1
27	吉田 陸人	永源	村山 皓士	永源	0		1/2		2
28	吉井 颯佑	光	野村 蒼流	光	0	3	0/2		3

Bブロック				4	5	6	7	勝率	差	順位
4	中村 虹斗	岩国	西岡 祐吾	岩国		3	2	1/3		3
5	戎谷 葵	徳山	西岡 大輝	徳山	0	0	0	0/3		4
6	長廣 元輝	永源	松田 康生	永源				3/3		1
7	弘瀬凜太郎	STC	廣田 翼	STC		1		2/3		2

Jブロック				29	30	31	勝率	差	順位	
29	山田 智也	徳山	上原 佑剛	徳山			2/2		1	
30	野崎 晋作	宇部	繁本 優祈	宇部	2		2	0/2		3
31	引頭隆之介	下松	木村 颯	下松	2			1/2		2

Cブロック				8	9	10	勝率	差	順位
8	河村 光	防府	藤村 拓海	防府		2	1/2		2
9	屋根本 翔	光	田村 悠吾	光	1	0	0/2		3
10	伊村 太一	永源	三浦 拓登	永源			2/2		1

Kブロック				32	33	34	勝率	差	順位	
32	濱村 創平	光	松崎 大輔	光		R	R	0/2		3
33	河口 広汰	豊田	坂本 光希	豊田	R		1	1/2		2
34	初蔵 賢汰	永源	山本 和史	永源	R			2/2		1

Dブロック				11	12	13	勝率	差	順位
11	平林 潤也	宇部	加藤 迅	宇部			2/2		1
12	山本 隼平	永源	吉田 悠人	永源	0		1/2		2
13	板村 怜	徳山	藤井 結翔	徳山	0	0	0/2		3

Lブロック				35	36	37	勝率	差	順位	
35	赤澤 優弥	STC	嘉納 凌麗	STC			1	1/2		2
36	原田神之助	永源	大谷 唯斗	永源	0		0	0/2		3
37	水中 寛登	岩国	藤原 陸	岩国				2/2		1

Eブロック				14	15	16	勝率	差	順位
14	尾崎 雄一	下松	西村 公佑	下松			2/2		1
15	新原 慶	宇部	久野 莉輝	宇部	0	0	0/2		3
16	林 佑真	豊田	西本 光希	豊田	3		1/2		2

Mブロック				38	39	40	勝率	差	順位	
38	藤岡 誠人	STC	村上 颯斗	宇部				2/2		1
39	財間 雄大	徳山	眞崎 陽大	徳山	0		0	0/2		3
40	安部 洋佑	下松	鈴木 文也	下松	1			1/2		2

Fブロック				17	18	19	勝率	差	順位
17	野崎 竜馬	宇部	小幡 泰雅	宇部			2/2		1
18	佐々木翔多	下松	西岡 青晴	下松	0		1/2		2
19	末次 遥永	徳山	長峯 拓未	徳山	0	2	0/2		3

Nブロック				41	42	43	勝率	差	順位	
41	鞆川 柁大	下松	山口 将司	下松				2/2		1
42	沖村 軍司	岩国	河野 剣大	岩国	1		3	0/2		3
43	増本 詩京	豊田	白石 慶司	豊田	3			1/2		2

Gブロック				20	21	22	勝率	差	順位
20	藤井 春人	豊田	藤岡虎太郎	豊田			2/2		1
21	江川 瀬那	下松	中田 歩輝	下松	2	1	0/2		3
22	熊谷 大樹	光	櫻井 大河	光	0		1/2		2

Oブロック				44	45	46	勝率	差	順位	
44	内田 迅	豊田	坂本 大樹	豊田				2/2		1
45	田村 航大	下松	永茂 優士	下松	0		1	0/2		3
46	菅田 遠哉	永源	貞弘 陽己	永源	0			1/2		2

Hブロック				23	24	25	勝率	差	順位
23	松田 浩志	STC	松本 七海	STC			2/2		1
24	橋本 周和	永源	中村 陸歩	永源	0	2	0/2		3
25	工藤 慎也	岩国	田中 大瑚	岩国	0		1/2		2

Pブロック				47	48	49	勝率	差	順位	
47	齊藤 圭祐	下松	渡 健博	下松				2/2		1
48	藤岡 翔	豊田	朝倉 健心	豊田	0			1/2		2
49	藤本 翔大	徳山	渡邊 駿	徳山	0	2	0/2		3	

女子の部(予選リーグ)

宇部市

Aブロック			1	2	3	勝率	差	順位
1	山本ひかる	下松	/			2/2		1
	矢田部 葵	下松						
2	山本亜依香	永源	0	/	1	0/2		3
	萬 菜結	永源						
3	宮岡咲永乃	岩国	0	/		1/2		2
	岡崎菜都音	岩国						

Hブロック			23	24	25	勝率	差	順位
23	玉川 妃柚	宇部	/			2/2		1
	元永 真菜	宇部						
24	原田 栞利	徳山	0	/	0	0/2		3
	眞崎 香帆	徳山						
25	横山 愛佳	永源	0	/		1/2		2
	原田 理沙	永源						

Bブロック			4	5	6	7	勝率	差	順位
4	江見 詩音	永源	/				3/3		1
	中村 空美	永源							
5	田村 舞織	光	0	/	1	2	0/3		4
	野村 緋莉xy	光							
6	浜崎 結菜	岩国	1	/		2	2/3		3
	笹井 彩羽	岩国							
7	小林 亜衣	宇部	1	/			2/3		2
	伊藤美穂菜	宇部							

Iブロック			26	27	28	勝率	差	順位	
26	樋口 菜緒	下松	/			3	1/2		2
	常廣 紗良	下松							
27	林 紗希	宇部	0	/	0	0/2		3	
	清水 菜海	宇部							
28	板谷紀乃香	STC		/			2/2		1
	国広 百由	STC							

Cブロック			8	9	10	勝率	差	順位
8	宮本 花梨	岩国	/			2/2		1
	守川 愛乃	岩国						
9	伊村 優花	永源	0	/		1/2		2
	横山 友香	永源						
10	山本奈津子	徳山	0	/	3	0/2		3
	原田 純奈	徳山						

Jブロック			29	30	31	勝率	差	順位
29	木村明日香	下松	/			2/2		1
	恕和 桃子	下松						
30	有間ひかり	永源	0	/	3	0/2		3
	末次 理子	永源						
31	横山 葵	岩国	0	/		1/2		2
	城 瑞紀	岩国						

Dブロック			11	12	13	勝率	差	順位
11	高橋 瑚子	永源	/			2/2		1
	光永 花漣	永源						
12	高杉 若菜	下松	1	/	0	0/2		3
	小松 禾菜	下松						
13	斎藤 彩	宇部	2	/		1/2		2
	梅木 愛奈	宇部						

Kブロック			32	33	34	勝率	差	順位
32	山本 梨湖	STC	/			2/2		1
	津枝 好奏	STC						
33	田中 芽依	光	0	/	0	0/2		3
	藤井 南実	光						
34	矢野 結子	徳山	0	/		1/2		2
	高井 七海	徳山						

Eブロック			14	15	16	勝率	差	順位
14	藤本 晴香	徳山	/			2/2		1
	渡邊美沙希	徳山						
15	坂上 麻耶	防府	0	/		1/2		2
	藤村 萌衣	防府						
16	竹内 莉央	光	0	/	0	0/2		3
	中谷 もえ	光						

Lブロック			35	36	37	勝率	差	順位
35	中村 有佐	下松	/			2/2		1
	永茂杏優音	下松						
36	横山 結衣	岩国	0	/		1/2		2
	室 舞伊子	岩国						
37	久山佳里菜	徳山	1	/	0	0/2		3
	上原 由菜	徳山						

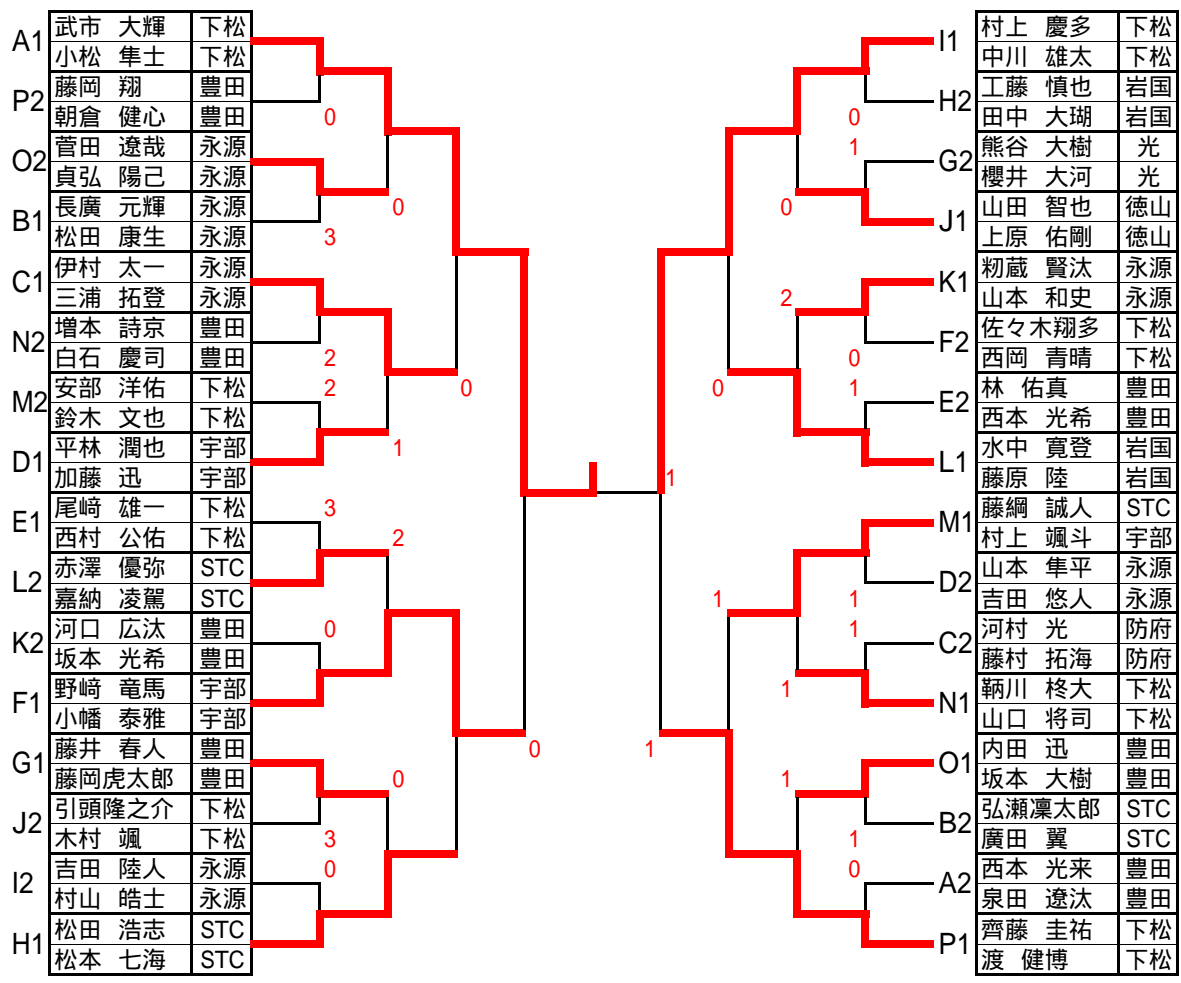
Fブロック			17	18	19	勝率	差	順位
17	山田 涼	光	/			2/2		1
	田中 萌伽	光						
18	川本 里莉	永源	3	/	1	0/2		3
	山本 愛結	永源						
19	松田 絢花	STC	3	/		1/2		2
	野上莉緒奈	STC						

Mブロック			38	39	40	勝率	差	順位
38	増田 裕菜	防府	/			2/2		1
	中尾 梨奈	防府						
39	藤田 一葉	下松	1	/		1/2		2
	山藤 天夢	下松						
40	上田 妃花	光	1	/	3	0/2		3
	呉橋菜々子	光						

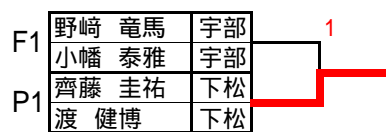
Gブロック			20	21	22	勝率	差	順位
20	佐古 月奈	岩国	/			2/2		1
	村中菜々恵	岩国						
21	森本 菜月	永源	2	/		1/2		2
	松田 有生	永源						
22	藤井 結菜	下松	0	/	3	0/2		3
	中井 美羽	下松						

Nブロック			41	42	43	勝率	差	順位
41	新枝 千聖	徳山	/			2/2		1
	笹井 楓菜	徳山						
42	片山 佳実	永源	0	/	1	0/2		3
	西田 琴音	永源						
43	末益千夏子	宇部	1	/		1/2		2
	斎藤 咲	宇部						

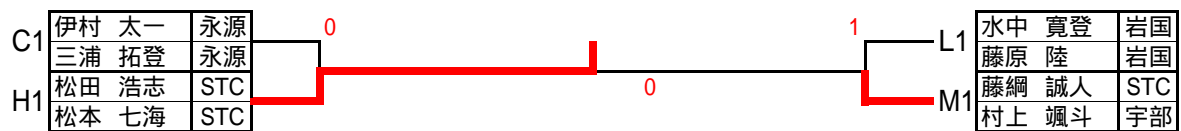
# 第19回中国地区小学生ソフトテニス選手権大会山口県予選会 男子決勝トーナメント



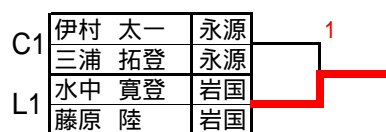
### 3位決定戦



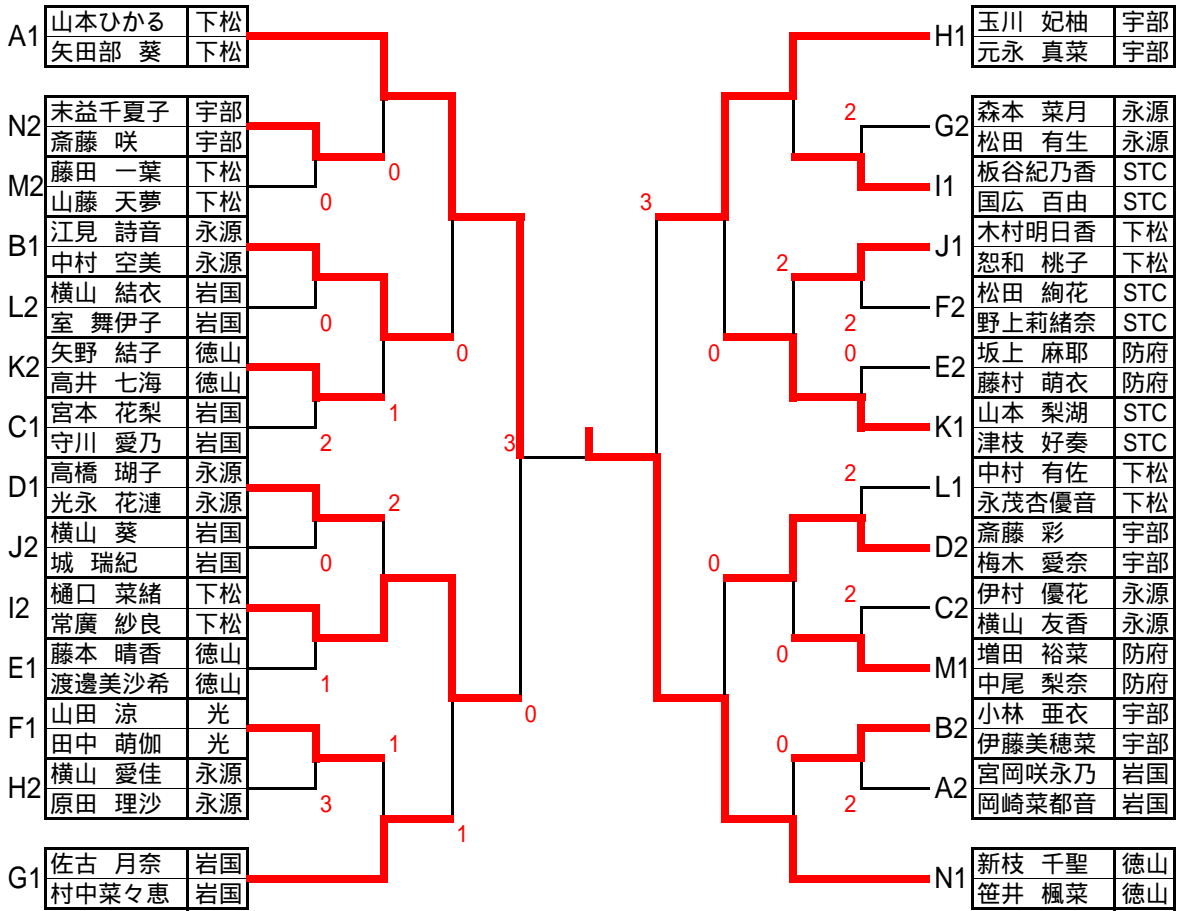
### 5位6位決定戦



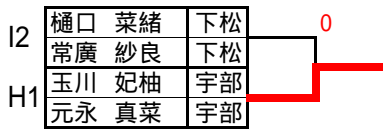
### 7位8位決定戦



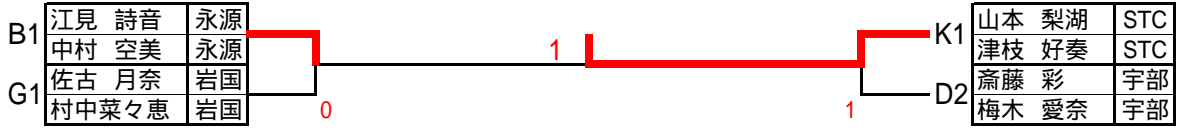
# 第19回中国地区小学生ソフトテニス選手権大会山口県予選会 女子決勝トーナメント



## 3位決定戦



## 5位6位決定戦



## 7位8位決定戦

