

第15回全国小学生ソフトテニス大会山口県予選会
ダブルス男子5年生の部
予選リーグ

H27.11.21
周南市

| Aブロック | | | 1 | 2 | 3 | 勝率 | 差 | 順位 |
|-------|----------------|----------|---|---|---|-----|---|----|
| 1 | 中川 雄太 小松 隼士 | 下松 下松 | | | | 2/2 | | 1 |
| 2 | 城 勇輔 佐伯 碧 | 防府 防府 | 0 | | 2 | 0/2 | | 3 |
| 3 | 河口 広汰 藤岡 洸大 | 豊田 豊田 | 0 | | | 1/2 | | 2 |

| Dブロック | | | 11 | 12 | 13 | 勝率 | 差 | 順位 |
|-------|----------------|----------|----|----|----|-----|---|----|
| 11 | 尾崎 雄一 西村 公佑 | 下松 下松 | | | | 2/2 | | 1 |
| 12 | 山田 健人 村岡 楓斗 | 岩国 岩国 | 0 | | 0 | 0/2 | | 3 |
| 13 | 吉井 颯佑 野村 蒼流 | 光 光 | 0 | | | 1/2 | | 2 |

| Bブロック | | | 4 | 5 | 6 | 7 | 勝率 | 差 | 順位 |
|-------|----------------|-----------|---|---|---|---|-----|---|----|
| 4 | 藤網 誠人 村上 颯斗 | STC 宇部 | | | | | 3/3 | | 1 |
| 5 | 津畑 匠志 庄島 克紀 | 下関 下関 | 0 | | 0 | 0 | 0/3 | | 4 |
| 6 | 初蔵 賢汰 田中 蒼人 | 永源 永源 | 1 | | | 0 | 1/3 | | 3 |
| 7 | 引頭隆之介 木村 颯 | 下松 下松 | 1 | | | | 2/3 | | 2 |

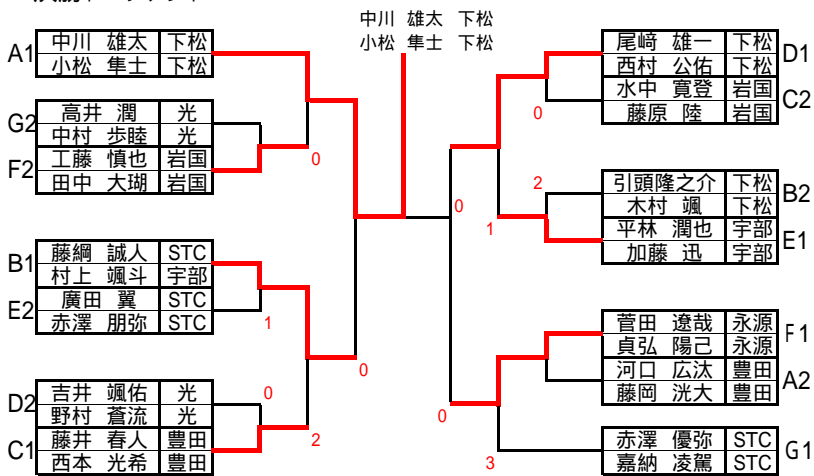
| Eブロック | | | 14 | 15 | 16 | 勝率 | 差 | 順位 |
|-------|----------------|------------|----|----|----|-----|---|----|
| 14 | 平林 潤也 加藤 迅 | 宇部 宇部 | | | | 2/2 | | 1 |
| 15 | 田村 航大 藤井 裕都 | 下松 下松 | 0 | | 0 | 0/2 | | 3 |
| 16 | 廣田 翼 赤澤 朋弥 | STC STC | 0 | | | 1/2 | | 2 |

| Cブロック | | | 8 | 9 | 10 | 勝率 | 差 | 順位 |
|-------|----------------|----------|---|---|----|-----|---|----|
| 8 | 水中 寛登 藤原 陸 | 岩国 岩国 | | | 0 | 1/2 | | 2 |
| 9 | 秦 虎太郎 松崎詠太郎 | 光 光 | 0 | | 0 | 0/2 | | 3 |
| 10 | 藤井 春人 西本 光希 | 豊田 豊田 | | | | 2/2 | | 1 |

| Fブロック | | | 17 | 18 | 19 | 勝率 | 差 | 順位 |
|-------|----------------|----------|----|----|----|-----|---|----|
| 17 | 菅田 遼哉 貞弘 陽己 | 永源 永源 | | | | 2/2 | | 1 |
| 18 | 新原 慶 繁本 優祈 | 宇部 宇部 | R | | R | 0/2 | | 3 |
| 19 | 工藤 慎也 田中 大湖 | 岩国 岩国 | 0 | | | 1/2 | | 2 |

| Gブロック | | | 20 | 21 | 22 | 勝率 | 差 | 順位 |
|-------|----------------|------------|----|----|----|-----|---|----|
| 20 | 赤澤 優弥 嘉納 凌麗 | STC STC | | | | 2/2 | | 1 |
| 21 | 戎谷 葵 泉田 颯汰 | 徳山 豊田 | 1 | | 3 | 0/2 | | 3 |
| 22 | 高井 潤 中村 歩睦 | 光 光 | 0 | | | 1/2 | | 2 |

決勝トーナメント



3位決定戦

| | | |
|-------|-----|---|
| 藤網 誠人 | STC | |
| 村上 颯斗 | 宇部 | |
| 菅田 遼哉 | 永源 | |
| 貞弘 陽己 | 永源 | 0 |

第15回全国小学生ソフトテニス大会山口県予選会
ダブルス女子5年生の部
予選リーグ

H27.11.21
周南市

| Aブロック | | | 1 | 2 | 3 | 勝率 | 差 | 順位 |
|-------|----------------|----------|---|---|---|-----|---|----|
| 1 | 高橋 瑚子 光永 花漣 | 永源 永源 | | | | 2/2 | | 1 |
| 2 | 弘中 愛華 伊藤実夏穂 | 防府 防府 | 0 | | 3 | 0/2 | | 3 |
| 3 | 相本 優凜 宮崎真友子 | 下松 下松 | 0 | | | 1/2 | | 2 |

| Dブロック | | | | 11 | 12 | 13 | 勝率 | 差 | 順位 |
|-------|----------------|------------|---|----|----|-----|----|---|----|
| 11 | 山本 梨湖 津枝 好奏 | STC STC | | | | 2/2 | | 1 | |
| 12 | 成川 亜美 芝田 梨真 | 光 光 | 0 | | 0 | 0/2 | | 3 | |
| 13 | 久山佳里奈 一宮 若葉 | 徳山 徳山 | 0 | | | 1/2 | | 2 | |

| Bブロック | | | | 4 | 5 | 6 | 7 | 勝率 | 差 | 順位 |
|-------|----------------|----------|---|---|---|---|-----|-----|---|----|
| 4 | 矢野 結子 高井 七海 | 徳山 徳山 | | | | | | 3/3 | | 1 |
| 5 | 竹内 莉央 中谷 もえ | 光 光 | 0 | | 1 | 0 | 0/3 | | 4 | |
| 6 | 山本 愛結 原田 理沙 | 永源 永源 | 1 | | | | 2/3 | | 2 | |
| 7 | 藤井 結菜 中井 美羽 | 下松 下松 | 1 | | 1 | | 1/3 | | 3 | |

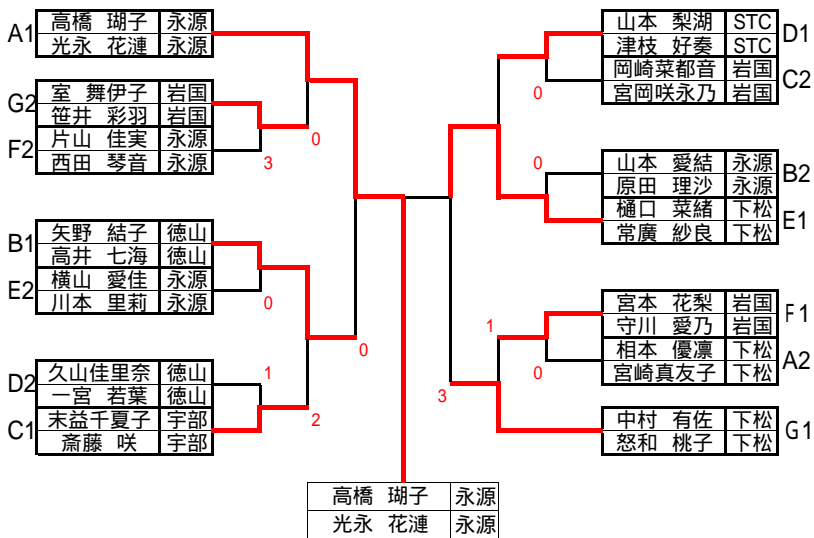
| Eブロック | | | | 14 | 15 | 16 | 勝率 | 差 | 順位 |
|-------|----------------|----------|---|----|----|-----|-----|---|----|
| 14 | 樋口 菜緒 常廣 紗良 | 下松 下松 | | | | | 2/2 | | 1 |
| 15 | 林 紗希 清水 菜海 | 宇部 宇部 | 0 | | 0 | 0/2 | | 3 | |
| 16 | 横山 愛佳 川本 里莉 | 永源 永源 | 2 | | | | 1/2 | | 2 |

| Cブロック | | | | 8 | 9 | 10 | 勝率 | 差 | 順位 |
|-------|----------------|----------|---|---|---|-----|-----|---|----|
| 8 | 末益千夏子 斎藤 咲 | 宇部 宇部 | | | | | 2/2 | | 1 |
| 9 | 飯田沙弥香 中尾 梨奈 | 防府 防府 | 0 | | 1 | 0/2 | | 3 | |
| 10 | 岡崎菜都音 宮岡咲永乃 | 岩国 岩国 | 0 | | | 1/2 | | 2 | |

| Fブロック | | | | 17 | 18 | 19 | 勝率 | 差 | 順位 |
|-------|----------------|----------|---|----|----|----|-----|---|----|
| 17 | 宮本 花梨 守川 愛乃 | 岩国 岩国 | | | | | 2/2 | | 1 |
| 18 | 片山 佳実 西田 琴音 | 永源 永源 | 1 | | | | 1/2 | | 2 |
| 19 | 小林 亜衣 森下 舞 | 宇部 宇部 | 2 | 2 | | | 0/2 | | 3 |

| Gブロック | | | | 20 | 21 | 22 | 勝率 | 差 | 順位 |
|-------|----------------|----------|---|----|----|-----|-----|---|----|
| 20 | 中村 有佐 怒和 桃子 | 下松 下松 | | | | | 2/2 | | 1 |
| 21 | 中谷 怜奈 清水 彩未 | 徳山 徳山 | 0 | | 2 | 0/2 | | 3 | |
| 22 | 室 舞伊子 笹井 彩羽 | 岩国 岩国 | 0 | | | | 1/2 | | 2 |

決勝トーナメント



3位決定戦

| | | |
|-------|----|---|
| 矢野 結子 | 徳山 | 3 |
| 高井 七海 | 徳山 | |
| 中村 有佐 | 下松 | 1 |
| 怒和 桃子 | 下松 | |

第15回全国小学生ソフトテニス大会山口県予選会
ダブルス男子4年生以下の部
予選リーグ

H27.11.21
周南市

| Aブロック | | | 1 | 2 | 3 | 勝率 | 差 | 順位 |
|-------|-------|----|---|---|---|-----|---|----|
| 1 | 野崎 晋作 | 宇部 | / | / | / | 2/2 | | 1 |
| | 久野 莉輝 | 宇部 | | | | | | |
| 2 | 津島 晟迅 | 下松 | 0 | / | 0 | 0/2 | | 3 |
| | 繁本 悠斗 | 下松 | / | / | / | / | | |
| 3 | 財間 雄大 | 徳山 | 3 | / | / | 1/2 | | 2 |
| | 眞崎 陽大 | 徳山 | / | / | / | / | | |

| Dブロック | | | 11 | 12 | 13 | 勝率 | 差 | 順位 |
|-------|-------|----|----|----|----|-----|---|----|
| 11 | 坂本 光希 | 豊田 | / | / | / | 2/2 | | 1 |
| | 朝倉 健心 | 豊田 | | | | | | |
| 12 | 増田 大輝 | 防府 | 0 | / | 3 | 0/2 | | 3 |
| | 船原 悠翔 | 防府 | / | / | / | / | | |
| 13 | 江川 瀬那 | 下松 | 2 | / | / | 1/2 | | 2 |
| | 西田 幹太 | 下松 | / | / | / | / | | |

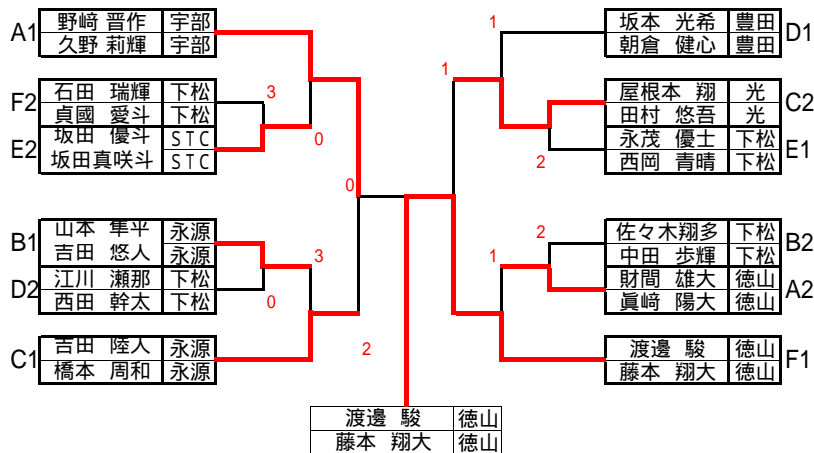
| Bブロック | | | 4 | 5 | 6 | 7 | 勝率 | 差 | 順位 |
|-------|-------|----|---|---|---|---|-----|---|----|
| 4 | 山本 隼平 | 永源 | / | / | / | / | 3/3 | | 1 |
| | 吉田 悠人 | 永源 | | | | | | | |
| 5 | 高井 寿和 | 徳山 | 1 | / | 2 | 0 | 0/3 | | 4 |
| | 山本 一貴 | 徳山 | / | / | / | / | | | |
| 6 | 佐古 星真 | 岩国 | 1 | / | / | 1 | 1/3 | | 3 |
| | 森 聖羅 | 岩国 | / | / | / | / | | | |
| 7 | 佐々木翔多 | 下松 | 1 | / | / | / | 2/3 | | 2 |
| | 中田 歩輝 | 下松 | / | / | / | / | | | |

| Eブロック | | | 14 | 15 | 16 | 勝率 | 差 | 順位 |
|-------|-------|-----|----|----|----|-----|---|----|
| 14 | 古谷 康政 | 光 | / | 3 | 2 | 0/2 | | 3 |
| | 岩本 陽空 | 光 | | | | | | |
| 15 | 坂田 優斗 | STC | / | / | 0 | 1/2 | | 2 |
| | 坂田真咲斗 | STC | | | | | | |
| 16 | 永茂 優士 | 下松 | / | / | / | 2/2 | | 1 |
| | 西岡 青晴 | 下松 | | | | | | |

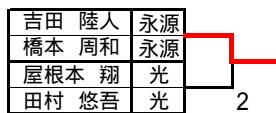
| Cブロック | | | 8 | 9 | 10 | 勝率 | 差 | 順位 |
|-------|-------|----|---|---|----|-----|---|----|
| 8 | 屋根本 翔 | 光 | / | / | 1 | 1/2 | | 2 |
| | 田村 悠吾 | 光 | | | | | | |
| 9 | 村岡 智哉 | 下松 | 1 | / | 3 | 0/2 | | 3 |
| | 田沼 晴希 | 下松 | / | / | / | / | | |
| 10 | 吉田 陸人 | 永源 | / | / | / | 2/2 | | 1 |
| | 橋本 周和 | 永源 | | | | | | |

| Fブロック | | | 17 | 18 | 19 | 勝率 | 差 | 順位 |
|-------|-------|----|----|----|----|-----|---|----|
| 17 | 渡邊 駿 | 徳山 | / | / | / | 2/2 | | 1 |
| | 藤本 翔大 | 徳山 | | | | | | |
| 18 | 石田 瑞輝 | 下松 | 0 | / | / | 1/2 | | 2 |
| | 貞國 愛斗 | 下松 | / | / | / | / | | |
| 19 | 村山 皓士 | 永源 | 0 | 3 | / | 0/2 | | 3 |
| | 中村 陸歩 | 永源 | / | / | / | / | | |

決勝トーナメント



3位決定戦



第15回全国小学生ソフトテニス大会山口県予選会
ダブルス女子4年生以下の部
予選リーグ

H27.11.21
周南市

| Aブロック | | | 1 | 2 | 3 | 勝率 | 差 | 順位 |
|-------|-------|-----|---|---|---|-----|---|----|
| 1 | 松田 絢花 | STC | / | / | / | 2/2 | | 1 |
| | 野上莉緒奈 | STC | | | | | | |
| 2 | 津島 莉桜 | 下松 | 0 | / | / | 1/2 | | 2 |
| | 相本 凜凜 | 下松 | / | / | / | / | / | / |
| 3 | 山本 花玲 | 徳山 | 0 | 3 | / | 0/2 | | 3 |
| | 畠永 怜奈 | 徳山 | / | / | / | / | / | / |

| Dブロック | | | 10 | 11 | 12 | 勝率 | 差 | 順位 |
|-------|-------|-----|----|----|----|-----|---|----|
| 10 | 横山 結衣 | 岩国 | / | / | / | 2/2 | | 1 |
| | 竹中 結菜 | 岩国 | | | | | | |
| 11 | 森政佳那美 | STC | 2 | / | 3 | 0/2 | | 3 |
| | 林 椎名 | STC | / | / | / | / | / | / |
| 12 | 田中 芽依 | 光 | 1 | / | / | 1/2 | | 2 |
| | 藤井 南実 | 光 | / | / | / | / | / | / |

| Bブロック | | | 4 | 5 | 6 | 勝率 | 差 | 順位 |
|-------|-------|----|---|---|---|-----|---|----|
| 4 | 伊村 優花 | 永源 | / | / | / | 2/2 | | 1 |
| | 横山 友香 | 永源 | | | | | | |
| 5 | 熊谷 未来 | 光 | 0 | / | / | 1/2 | | 2 |
| | 藤本 結女 | 徳山 | / | / | / | / | / | / |
| 6 | 三好 里奈 | 岩国 | 0 | 0 | / | 0/2 | | 3 |
| | 大場 咲歩 | 岩国 | / | / | / | / | / | / |

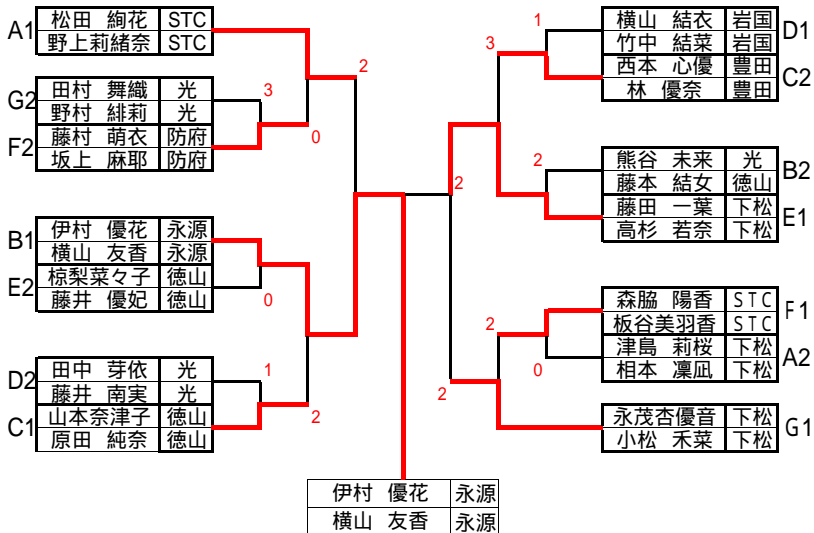
| Eブロック | | | 13 | 14 | 15 | 勝率 | 差 | 順位 |
|-------|-------|----|----|----|----|-----|---|----|
| 13 | 藤田 一葉 | 下松 | / | / | / | 2/2 | | 1 |
| | 高杉 若奈 | 下松 | | | | | | |
| 14 | 土井 望美 | 防府 | 0 | / | 2 | 0/2 | | 3 |
| | 河村 菜 | 防府 | / | / | / | / | / | / |
| 15 | 棕梨菜々子 | 徳山 | 1 | / | / | 1/2 | | 2 |
| | 藤井 優妃 | 徳山 | / | / | / | / | / | / |

| Cブロック | | | 7 | 8 | 9 | 勝率 | 差 | 順位 |
|-------|-------|----|---|---|---|-----|---|----|
| 7 | 山本奈津子 | 徳山 | / | / | / | 2/2 | | 1 |
| | 原田 純奈 | 徳山 | | | | | | |
| 8 | 西本 心優 | 豊田 | 1 | / | / | 1/2 | | 2 |
| | 林 優奈 | 豊田 | / | / | / | / | / | / |
| 9 | 寺島 瑠珠 | 下松 | 0 | 1 | / | 0/2 | | 3 |
| | 山藤 天夢 | 下松 | / | / | / | / | / | / |

| Fブロック | | | 16 | 17 | 18 | 勝率 | 差 | 順位 |
|-------|-------|-----|----|----|----|-----|---|----|
| 16 | 森脇 陽香 | STC | / | / | / | 2/2 | | 1 |
| | 板谷美羽香 | STC | | | | | | |
| 17 | 野崎 乙女 | 宇部 | 0 | / | 0 | 0/2 | | 3 |
| | 久野 凜桜 | 宇部 | / | / | / | / | / | / |
| 18 | 藤村 萌衣 | 防府 | 3 | / | / | 1/2 | | 2 |
| | 坂上 麻耶 | 防府 | / | / | / | / | / | / |

| Gブロック | | | 19 | 20 | 21 | 勝率 | 差 | 順位 |
|-------|-------|----|----|----|----|-----|---|----|
| 19 | 永茂杏優音 | 下松 | / | / | / | 2/2 | | 1 |
| | 小松 禾菜 | 下松 | | | | | | |
| 20 | 真崎 香帆 | 徳山 | 0 | / | 1 | 0/2 | | 3 |
| | 高島ひまり | 徳山 | / | / | / | / | / | / |
| 21 | 田村 舞織 | 光 | 3 | / | / | 1/2 | | 2 |
| | 野村 緋莉 | 光 | / | / | / | / | / | / |

決勝トーナメント



3位決定戦

| | | | |
|-------|-----|---|---|
| 松田 絢花 | STC | / | / |
| 野上莉緒奈 | STC | | |
| 永茂杏優音 | 下松 | 2 | |
| 小松 禾菜 | 下松 | / | / |

第15回全国小学生ソフトテニス大会山口県予選会
シングルス6年男子の部
予選リーグ

H27.11.21
周南市

| Aブロック | | | 1 | 2 | 3 | 勝率 | 差 | 順位 |
|-------|-------|----|---|---|---|-----|---|----|
| 1 | 武市 大輝 | 下松 | | | | 2/2 | | 1 |
| 2 | 櫻井 大河 | 光 | 0 | | 1 | 0/2 | | 3 |
| 3 | 松田 康生 | 永源 | 0 | | | 1/2 | | 2 |

| Hブロック | | | 23 | 24 | 25 | 勝率 | 差 | 順位 |
|-------|-------|----|----|----|----|-----|---|----|
| 23 | 村上 慶多 | 下松 | | | | 2/2 | | 1 |
| 24 | 佐伯 由翔 | 防府 | 1 | | 0 | 0/2 | | 3 |
| 25 | 長峯 拓未 | 徳山 | 0 | | | 1/2 | | 2 |

| Bブロック | | | 4 | 5 | 6 | 7 | 勝率 | 差 | 順位 |
|-------|-------|----|---|---|---|---|-----|---|----|
| 4 | 坂本 大樹 | 豊田 | | | | | 3/3 | | 1 |
| 5 | 松崎 大輔 | 光 | 2 | | | | 2/3 | | 2 |
| 6 | 三嶋 倅平 | 下関 | 0 | 1 | | | 1/3 | | 3 |
| 7 | 中村 虹斗 | 岩国 | 1 | 2 | 1 | | 0/3 | | 4 |

| Iブロック | | | 26 | 27 | 28 | 勝率 | 差 | 順位 | |
|-------|-------|-----|----|----|----|----|-----|----|---|
| 26 | 弘瀬凜太郎 | STC | | | | 2 | 1/2 | | 2 |
| 27 | 長廣 元輝 | 永源 | 2 | | 1 | | 0/2 | | 3 |
| 28 | 濱村 創平 | 光 | | | | | 2/2 | | 1 |

| Cブロック | | | 8 | 9 | 10 | 勝率 | 差 | 順位 | |
|-------|-------|----|---|---|----|-----|-----|----|---|
| 8 | 山田 智也 | 徳山 | | | | 2/2 | | 1 | |
| 9 | 藤村 拓海 | 防府 | 2 | | | | 1/2 | | 2 |
| 10 | 弘中 翔 | 下関 | 1 | 2 | | | 0/2 | | 3 |

| Jブロック | | | 29 | 30 | 31 | 勝率 | 差 | 順位 | |
|-------|-------|----|----|----|----|-----|-----|----|---|
| 29 | 野崎 竜馬 | 宇部 | | | | 2/2 | | 1 | |
| 30 | 上田 治輝 | 徳山 | 0 | | | | 1/2 | | 2 |
| 31 | 泉田 遼汰 | 豊田 | 1 | 1 | | | 0/2 | | 3 |

| Dブロック | | | 11 | 12 | 13 | 勝率 | 差 | 順位 | |
|-------|-------|----|----|----|----|-----|-----|----|---|
| 11 | 渡 健博 | 下松 | | | | 2/2 | | 1 | |
| 12 | 西岡 祐五 | 岩国 | 0 | | 2 | | 0/2 | | 3 |
| 13 | 山本 和史 | 永源 | 1 | | | | 1/2 | | 2 |

| Kブロック | | | 32 | 33 | 34 | 勝率 | 差 | 順位 | |
|-------|-------|----|----|----|----|-----|-----|----|---|
| 32 | 鈴木 文也 | 下松 | | | | 2/2 | | 1 | |
| 33 | 河野 凌也 | 防府 | 1 | | 1 | | 0/2 | | 3 |
| 34 | 沖村 軍司 | 岩国 | 1 | | | | 1/1 | | 2 |

| Eブロック | | | 14 | 15 | 16 | 勝率 | 差 | 順位 | |
|-------|-------|----|----|----|----|-----|-----|----|---|
| 14 | 内田 迅 | 豊田 | | | | 2/2 | | 1 | |
| 15 | 大空 広紀 | 下松 | 0 | | | | 1/1 | | 2 |
| 16 | 熊谷 大樹 | 光 | 0 | 0 | | | 0/2 | | 3 |

| Lブロック | | | 35 | 36 | 37 | 勝率 | 差 | 順位 | |
|-------|-------|----|----|----|----|-----|-----|----|---|
| 35 | 齊藤 圭祐 | 下松 | | | | 2/2 | | 1 | |
| 36 | 田中 滉大 | 下関 | 0 | | 2 | | 0/2 | | 3 |
| 37 | 末次 遥永 | 徳山 | 0 | | | | 1/2 | | 2 |

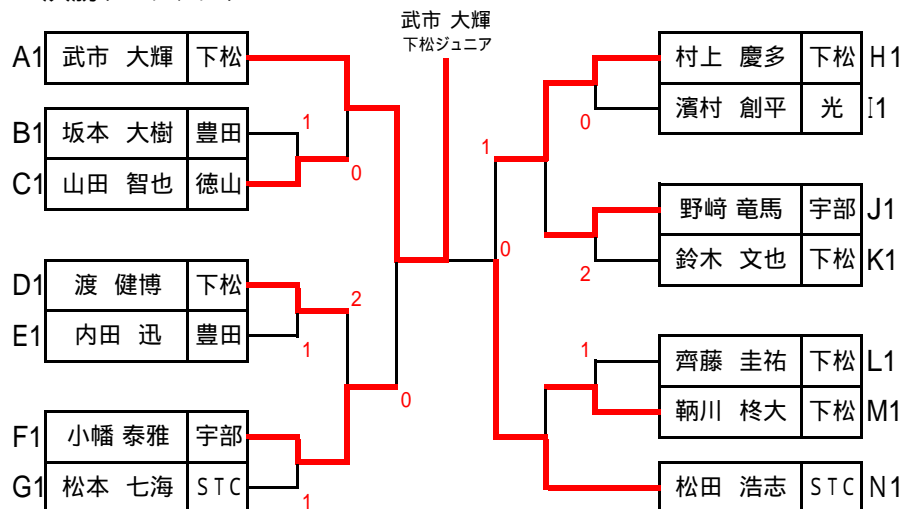
| Fブロック | | | 17 | 18 | 19 | 勝率 | 差 | 順位 | |
|-------|-------|----|----|----|----|-----|-----|----|---|
| 17 | 小幡 泰雅 | 宇部 | | | | 2/2 | | 1 | |
| 18 | 林 佑真 | 豊田 | 1 | | 1 | | 0/2 | | 3 |
| 19 | 山口 将司 | 下松 | 0 | | | | 1/2 | | 2 |

| Mブロック | | | 38 | 39 | 40 | 41 | 勝率 | 差 | 順位 |
|-------|-------|----|----|----|----|----|-----|---|----|
| 38 | 伊村 太一 | 永源 | | | | 2 | 2/3 | | 2 |
| 39 | 西本 光来 | 豊田 | 1 | | | 0 | 1/3 | | 3 |
| 40 | 河野 剣大 | 岩国 | 2 | 1 | | 1 | 0/3 | | 4 |
| 41 | 鞆川 柊大 | 下松 | | | | | 3/3 | | 1 |

| Gブロック | | | 20 | 21 | 22 | 勝率 | 差 | 順位 | |
|-------|-------|-----|----|----|----|-----|-----|----|---|
| 20 | 松本 七海 | STC | | | | 2/2 | | 1 | |
| 21 | 板村 怜 | 徳山 | 0 | | 0 | | 0/2 | | 3 |
| 22 | 河村 光 | 防府 | 0 | | | | 1/2 | | 2 |

| Nブロック | | | 42 | 43 | 44 | 勝率 | 差 | 順位 | |
|-------|-------|-----|----|----|----|-----|-----|----|---|
| 42 | 松田 浩志 | STC | | | | 2/2 | | 1 | |
| 43 | 安部 洋佑 | 下松 | 0 | | | | 1/2 | | 2 |
| 44 | 富永 貴士 | 光 | 0 | 2 | | | 0/2 | | 3 |

決勝トーナメント



第15回全国小学生ソフトテニス大会山口県予選会
シングルス6年女子の部
予選リーグ

H27.11.21
周南市

| Aブロック | | 1 | 2 | 3 | 勝率 | 差 | 順位 |
|-------|----------|---|---|---|-----|---|----|
| 1 | 山本ひかる 下松 | | | | 2/2 | | 1 |
| 2 | 萬 菜結 永源 | 0 | | | 1/2 | | 2 |
| 3 | 城 瑞紀 岩国 | 0 | 2 | | 0/2 | | 3 |

| Gブロック | | 20 | 21 | 22 | 勝率 | 差 | 順位 |
|-------|----------|----|----|----|-----|---|----|
| 20 | 木村明日香 下松 | | | | 2/2 | | 1 |
| 21 | 高島ひなた 徳山 | 0 | | 0 | 0/2 | | 3 |
| 22 | 末次 理子 永源 | 0 | | | 1/2 | | 2 |

| Bブロック | | 4 | 5 | 6 | 7 | 勝率 | 差 | 順位 |
|-------|----------|---|---|---|---|-----|---|----|
| 4 | 斎藤 彩 宇部 | | | | 0 | 2/3 | | 2 |
| 5 | 伊藤 悠 光 | 0 | | | 2 | 1/3 | | 3 |
| 6 | 有間ひかり 永源 | 0 | 0 | | 0 | 0/3 | | 4 |
| 7 | 渡邊美沙希 徳山 | | | | | 3/3 | | 1 |

| Hブロック | | 23 | 24 | 25 | 勝率 | 差 | 順位 |
|-------|----------|----|----|----|-----|---|----|
| 23 | 玉川 妃柚 宇部 | | | | 2/2 | | 1 |
| 24 | 末永 桜愛 防府 | 0 | | 0 | 0/2 | | 3 |
| 25 | 藤本 晴香 徳山 | 1 | | | 1/2 | | 2 |

| Cブロック | | 8 | 9 | 10 | 勝率 | 差 | 順位 |
|-------|----------|---|---|----|-----|---|----|
| 8 | 佐古 月奈 岩国 | | | | 2/2 | | 1 |
| 9 | 中村 未優 徳山 | 0 | | 0 | 0/2 | | 3 |
| 10 | 増田 裕奈 防府 | 1 | | | 1/2 | | 2 |

| Iブロック | | 26 | 27 | 28 | 勝率 | 差 | 順位 |
|-------|-----------|----|----|----|-----|---|----|
| 26 | 矢田部 葵 下松 | | | | 2/2 | | 1 |
| 27 | 松田 有生 永源 | 0 | | 0 | 0/2 | | 3 |
| 28 | 伊藤 美穂菜 宇部 | 0 | | | 1/3 | | 2 |

| Dブロック | | 11 | 12 | 13 | 勝率 | 差 | 順位 |
|-------|----------|----|----|----|-----|---|----|
| 11 | 元永 真菜 宇部 | | | | 2/2 | | 1 |
| 12 | 木村 美桜 防府 | 0 | | 0 | 0/2 | | 3 |
| 13 | 中村 空美 永源 | 0 | | | 1/2 | | 2 |

| Jブロック | | 29 | 30 | 31 | 勝率 | 差 | 順位 |
|-------|-----------|----|----|----|-----|---|----|
| 29 | 江見 詩音 永源 | | | | 2/2 | | 1 |
| 30 | 横山 葵 岩国 | 0 | | 0 | 0/2 | | 3 |
| 31 | 国広 百由 STC | 0 | | | 1/2 | | 2 |

| Eブロック | | 14 | 15 | 16 | 勝率 | 差 | 順位 |
|-------|-----------|----|----|----|-----|---|----|
| 14 | 板谷紀乃香 STC | | | | 2/2 | | 1 |
| 15 | 森下 凜 宇部 | 0 | | 0 | 0/2 | | 3 |
| 16 | 山田 涼 光 | 2 | | | 1/2 | | 2 |

| Kブロック | | 32 | 33 | 34 | 勝率 | 差 | 順位 |
|-------|----------|----|----|----|-----|---|----|
| 32 | 梅木 愛奈 宇部 | | | | 2/2 | | 1 |
| 33 | 田中 萌伽 光 | 2 | | | 1/2 | | 2 |
| 34 | 村中菜々恵 岩国 | 1 | 0 | | 0/2 | | 3 |

| Fブロック | | 17 | 18 | 19 | 勝率 | 差 | 順位 |
|-------|----------|----|----|----|-----|---|----|
| 17 | 笹井 楓菜 徳山 | | | | 2/2 | | 1 |
| 18 | 呉橋菜々子 光 | 0 | | | 1/2 | | 2 |
| 19 | 森本 菜月 永源 | 0 | 1 | | 0/2 | | 3 |

| Lブロック | | 35 | 36 | 37 | 勝率 | 差 | 順位 |
|-------|----------|----|----|----|-----|---|----|
| 35 | 新枝 千聖 徳山 | | | | 2/2 | | 1 |
| 36 | 山本亜依香 永源 | 0 | | | 1/2 | | 2 |
| 37 | 弘中 莉佳 防府 | 0 | 0 | | 0/2 | | 3 |

決勝トーナメント

